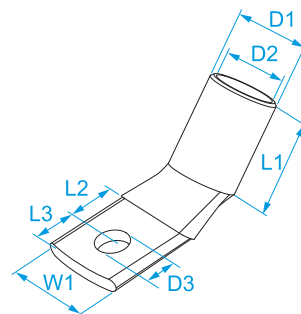


Familie de produse: Terminale - Terminale tubulare neizolate
Cod produs: 0141945, 0143145, 0143745, 0144345, 0144945, 0152545, 0153145, 0153745, 0154345, 0154945, 0162545, 0163145, 0163745, 0164345, 0164945, 0173145, 0173745, 0174345, 0174945, 0183145, 0183745, 0184345, 0184945, 0185545, 0193145, 0193745, 0194345, 0194945, 0195545, 0196145, 0313745, 0314345, 0314945, 0315545, 0316145, 0323745, 0324345, 0324945, 0325545, 0326145, 0333745, 0334345, 0334945, 0335545, 0336145, 0336745, 0344345, 0344945, 0345545, 0346145, 0346745, 0354945, 0355545, 0356145, 0356745
Descriere: TERMINALE PENTRU CONDUCTORI DE CUPRU · NEIZOLATE · ÎNDOITE LA 45°

Imagine

Desen tehnic

Specificații

MATERIAL TERMINAL: cupru staniat
TEMPERATURĂ DE OPERARE: da -50 °C a +150 °C
CLASĂ CONDUCTOR: Clasa 1 și 2 (rigide) și Clasa 5 (flexibile) conform EN 60228
ÎNDOIT: 45 °

Cod	Secțiune (mm ²)	Secțiune (AWG/kcmil)	Pentru șurub Ø șurub (mm)	Pentru șurub Dimensiune tija	Amprantă	W1 (mm)	L1 (mm)	L2 (mm)	L3 (mm)	D1 (mm)	D2 (mm)	D3 (mm)	
0141945*	10	(8)	5	#10	7	10	9,5	6	5	7	5	5,2	
0143145*	10	(8)	6	#12	7	11	9,5	6	5,5	7	5	6,3	
0143745*	10	(8)	8	5/16"	7	13,6	9,5	8	6,2	7	5	8,5	
0144345*	10	(8)	10	3/8"	7	17,2	9,5	9	9,5	7	5	10,5	
0144945*	10	(8)	12	1/2"	7	17	9,5	9	9,3	7	5	12,2	
0152545	16	(6)	5	#10	7,5	11,5	11	8	6,3	8	6	5,3	
0153145	16	(6)	6	#12	7,5	11,5	11	8	6	8	6	6,5	
0153745	16	(6)	8	5/16"	7,5	15	12	8	8	8	6	8,5	
0154345	16	(6)	10	3/8"	7,5	15	12	9,5	10	8	6	10,5	
0154945	16	(6)	12	1/2"	7,5	16,5	12	9,5	10	8	6	13	
0162545	25	(4)	5	#10	9	14	13,5	9	7	9,5	7	5,3	
0163145	25	(4)	6	#12	9	14	13,5	9	7	9,5	7	6,3	
0163745	25	(4)	8	5/16"	9	14	13,5	9	8	9,5	7	8,4	
0164345	25	(4)	10	3/8"	9	17	14	9,5	9,5	9,5	7	10,5	
0164945	25	(4)	12	1/2"	9	18,5	14	10	9,5	9,5	7	13	
0173145	35	(2)	6	#12	11	17	15	7	6	11,5	8,5	6,4	
0173745	35	(2)	8	5/16"	11	17	15	8	10	11,5	8,5	8,5	
0174345	35	(2)	10	3/8"	11	17	15	12	9,5	11,5	8,5	10,5	
0174945	35	(2)	12	1/2"	11	20	15	13	11,5	11,5	8,5	13	
0183145	50	(1/0)	6	#12	12	18,7	18	8	9	13	10	6,4	
0183745	50	(1/0)	8	5/16"	12	18,7	18	9	10	13	10	8,4	
0184345	50	(1/0)	10	3/8"	12	18,7	18	10	11	13	10	10,5	
0184945	50	(1/0)	12	1/2"	12	21	18	14	12	13	10	12,5	
0185545	50	(1/0)	14	9/16"	12	22	17	14	12	13	10	14,5	
0193145•	70	(2/0)	6	#12	14	21,8	20,5	9	10	15	12	6,5	
0193745•	70	(2/0)	8	5/16"	14	21,8	20,5	9	10	15	12	8,5	
0194345•	70	(2/0)	10	3/8"	14	21,8	20,5	11,5	11,2	15	12	10,5	
0194945•	70	(2/0)	12	1/2"	14	22	20,5	11,5	13	15	12	12,5	
0195545•	70	(2/0)	14	9/16"	14	22	20,5	12,5	11,3	15	12	14,5	
0196145•	70	(2/0)	16	5/8"	14	22	20,5	12,5	11,3	15	12	16,5	
0313745•	95	(3/0)	8	5/16"	16	25	23	10	12,5	17,5	13,8	8,5	50/50
0314345•	95	(3/0)	10	3/8"	16	25	23	10	12,5	17,5	13,8	10,5	25/25
0314945•	95	(3/0)	12	1/2"	16	25	23	11,5	13	17,5	13,8	12,5	
0315545•	95	(3/0)	14	9/16"	16	25	23	15	13	17,5	13,8	14,5	
0316145•	95	(3/0)	16	5/8"	16	25	23	15	13,5	17,5	13,8	16,5	
0323745	120	(4/0)	8	5/16"	18	28	25	11,5	14	19,5	15,5	8,5	
0324345	120	(4/0)	10	3/8"	18	28	25	11,5	14	19,5	15,5	10,5	
0324945	120	(4/0)	12	1/2"	18	28	25	11,5	14	19,5	15,5	12,5	
0325545	120	(4/0)	14	9/16"	18	28	25	12,5	16	19,5	15,5	14,5	
0326145	120	(4/0)	16	5/8"	18	28	25	12,5	16	19,5	15,5	16,5	
0333745	150	(300)	8	5/16"	20	31	28	10	11	21	17	8,4	50/50
0334345	150	(300)	10	3/8"	20	31	28	10	11	21	17	10,4	
0334945	150	(300)	12	1/2"	20	31	28	11	13	21	17	12,5	
0335545	150	(300)	14	9/16"	20	31	28	12,5	15	21	17	14,5	
0336145	150	(300)	16	5/8"	20	31	30	12	16	21	17	16,5	
0336745	150	(300)	20	3/4"	20	31	30	20	16	21	17	21	
0344345	185	(400)	10	3/8"	22	35	30	12,5	14	24	19	10,5	
0344945	185	(400)	12	1/2"	22	35	30	12,5	14	24	19	13	
0345545	185	(400)	14	9/16"	22	35	30	15	16	24	19	15	
0346145	185	(400)	16	5/8"	22	35	30	16	17	24	19	17	25/25
0346745	185	(400)	20	3/4"	22	35	30	19	20	24	19	21	50/50
0354945	240	(500)	12	1/2"	25	39,5	35	13	14	27	21,5	13	
0355545	240	(500)	14	9/16"	25	39,5	35	15,5	16	27	21,5	15	25/25
0356145	240	(500)	16	5/8"	25	39,5	35	16,5	17	27	21,5	17	
0356745	240	(500)	20	3/4"	25	39,5	35	20,5	20	27	21,5	21	50/50