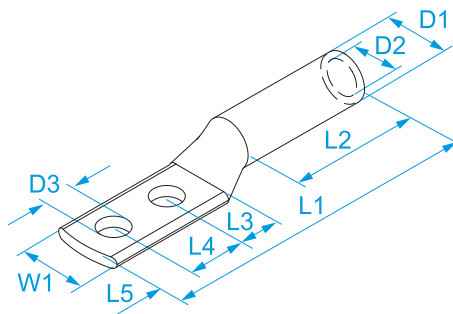



Famiglia prodotto: Terminali - Terminali Media Tensione
Codici articolo: 73201, 73211, 73202, 73203, 73204, 73205, 73206, 73207, 73208, 73209, 73210, 73212, 73213, 73214
Descrizione: CAPICORDA PER CONDUTTORI IN RAME · NON ISOLATI · MEDIA TENSIONE · DOPPIO FORO

Immagine

Disegno tecnico

Specifiche

MATERIALE TERMINALE: rame stagnato
TENSIONE NOMINALE: da 1kV a 35 kV c.a.
TEMPERATURA ESERCIZIO: da -50 °C a +150 °C
CLASSE CONDUTTORE: Classe 2 (conduttori a corda non compatta circolare, compatta circolare e settoriale) secondo EN 60228

Codice	Sezione conduttore non compatto circolare o settoriale (mm ²)	Sezione conduttore compatto circolare (mm ²)	Per vite Ø vite (mm)	Per vite Stud size	N. esagono matrice	W1 (mm)	L1 (mm)	L2 (mm)	L3 (mm)	L4 (mm)	L5 (mm)	D1 (mm)	D2 (mm)	D3 (mm)	
73201	25	35	8	5/16"	10	16,5	117	37	11	44,5	13	10	7	8,4	25/50
73211	25	35	12	1/2"	10	20	121	37	13	44,5	16	10	7	13	50/50
73202	35		12	1/2"	12	23	121	36	13	44,5	16	13	8,4	13	25/25
73203	50		12	1/2"	12	20	122	35	17,5	44,5	13,5	13	9,5	13	
73204	70		12	1/2"	16	27	127	37,5	16	44,5	14	18	11,5	13	10/10
73205	95		14	9/16"	20	28	131	43	16	44,5	14	20	13,5	15	
73206	120	150	14	9/16"	22	32	138	49,5	16	44,5	14	23	15,3	15	10/10
73207	150	160	14	9/16"	22	34	145	49	16	44,5	13	23,5	17	15	
73208	185	240	14	9/16"	28	41,5	148	54	18	44,5	16	30	20	15	10/10
73209	240	300-315	14	9/16"	28	43	147	53	18	44,5	16	30	21,8	15	
73210*	300		14	9/16"	28	43	150	46	18	44,5	16	30	24	15	5/5
73212	400		14	9/16"	35	50	162	60	18	44,5	16	35	27	15	
73213	500		16	5/8"	38	56	192	68	22	44,5	19	38	30	17	5/5
73214	630		16	5/8"	42	61	208	83	25	44,5	23	42	33,6	17	



* file n° E 137735