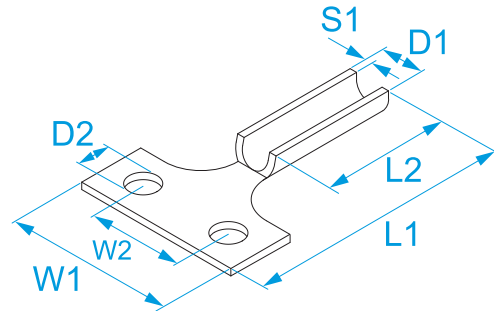


Rodzina produktów: Końcówki - Złącza boczne typu C ikońcówki do uziemień
Kod towaru: 79235
Opis: KOŃCÓWKI KABLOWE DO PRZEWODÓW MIEDZIANYCH · NIEIZOLOWANE · PROSTOKĄTNE

Obraz




Obrazy wymiary



Dane techniczne

MATERIAŁ KOŃCÓWKI: miedź cynowana
TEMPERATURA ROBOCZA: od -50 °C do +150 °C

Kod	Rozdział (mm ²)	Rozdział (AWG)	Do śruby Ø śruby (mm)	Do śruby Rozmiar szpilki	Nr sześciokąta matrycy	W1 (mm)	W2 (mm)	L1 (mm)	L2 (mm)	D1 (mm)	D2 (mm)	S1 (mm)	
79235	35	(2)	12	1/2"	14	70	40	100	47	10,8	13	3	25/25