



Scheda tecnica

No. **11TB01A**

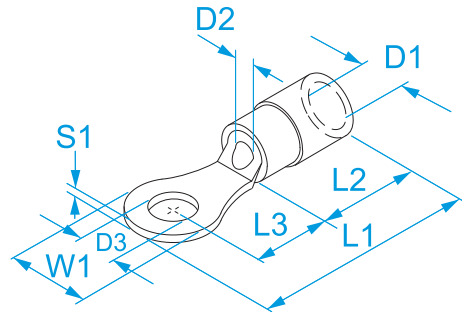
Versione **V01.2**

Famiglia prodotto: Terminali - Capicorda preisolati da lastra
Codici articolo: 00101, 00107, 00109, 00113, 00119, 00125, 00131, 00137, 00143, 00201, 00207, 00209, 00213, 00219, 00225, 00231, 00237, 00243, 00313, 00319, 00325, 00331, 00337, 00343
Descrizione: CAPICORDA PER CONDUTTORI IN RAME · PREISOLATI IN PVC DA LASTRA · OCCHIELLO

Immagine



Disegno tecnico



Specifiche

MATERIALE TERMINALE: rame stagnato
MATERIALE ISOLANTE: polivinilcloruro (PVC)
LIVELLO DI AUTOESTINGUENZA DELL'ISOLANTE: UL 94 V0
TENSIONE NOMINALE: 300 V max
TEMPERATURA ESERCIZIO: 75 °C max
NORME DI RIF.: UL 486 A-B

| Codice | Colore | Sezione (mm ²) | Sezione (AWG) | Per vite Ø vite (mm) | Per vite Stud size | W1 (mm) | L1 (mm) | L2 (mm) | L3 (mm) | D1 (mm) | D2 (mm) | D3 (mm) | S1 (mm) | |
|--------|--------|----------------------------|---------------|----------------------|--------------------|---------|---------|---------|---------|---------|---------|---------|---------|----------|
| 00101 | Rosso | 0.25 ÷ 1.5 | (22 - 16) | 2.5 | #3 | 8 | 23 | 10,4 | 8,6 | 4,2 | 1,95 | 2,6 | 0,8 | 100/1000 |
| 00107 | Rosso | 0.25 ÷ 1.5 | (22 - 16) | 3 | #4 | 8 | 23 | 10,4 | 8,6 | 4,2 | 1,95 | 3,15 | 0,8 | |
| 00109 | Rosso | 0.25 ÷ 1.5 | (22 - 16) | 3 | #4 | 5,5 | 17,6 | 10,4 | 4,4 | 4,2 | 1,95 | 3,2 | 0,8 | |
| 00113 | Rosso | 0.25 ÷ 1.5 | (22 - 16) | 3.5 | #6 | 8 | 22,2 | 10,4 | 7,8 | 4,2 | 1,95 | 3,6 | 0,8 | |
| 00119 | Rosso | 0.25 ÷ 1.5 | (22 - 16) | 4 | #8 | 7,4 | 20,6 | 10,4 | 6,5 | 4,2 | 1,95 | 4,3 | 0,8 | |
| 00125 | Rosso | 0.25 ÷ 1.5 | (22 - 16) | 5 | #10 | 8 | 21,8 | 10,4 | 7,4 | 4,2 | 1,95 | 5,2 | 0,8 | |
| 00131 | Rosso | 0.25 ÷ 1.5 | (22 - 16) | 6 | #12 | 10 | 23,7 | 10,4 | 8,3 | 4,2 | 1,95 | 6,2 | 0,8 | |
| 00137 | Rosso | 0.25 ÷ 1.5 | (22 - 16) | 8 | 5/16" | 14 | 30 | 10,4 | 12,6 | 4,2 | 1,95 | 8,3 | 0,8 | |
| 00143 | Rosso | 0.25 ÷ 1.5 | (22 - 16) | 10 | 3/8" | 14 | 30,2 | 10,4 | 12,8 | 4,2 | 1,95 | 10,4 | 0,8 | |
| 00201 | Blu | 1.5 ÷ 2.5 | (16 - 14) | 2.5 | #3 | 8 | 23 | 11 | 8 | 4,8 | 2,45 | 2,6 | 0,8 | |
| 00207 | Blu | 1.5 ÷ 2.5 | (16 - 14) | 3 | #4 | 8 | 23,4 | 11 | 8,4 | 4,8 | 2,45 | 3,2 | 0,8 | |
| 00209 | Blu | 1.5 ÷ 2.5 | (16 - 14) | 3 | #4 | 6,4 | 18,5 | 11 | 4,3 | 4,8 | 2,45 | 3,2 | 0,8 | |
| 00213• | Blu | 1.5 ÷ 2.5 | (16 - 14) | 3.5 | #6 | 8 | 23 | 11 | 8 | 4,8 | 2,45 | 3,7 | 0,8 | |
| 00219 | Blu | 1.5 ÷ 2.5 | (16 - 14) | 4 | #8 | 8 | 21,5 | 11 | 6,5 | 4,8 | 2,45 | 4,3 | 0,8 | |
| 00225 | Blu | 1.5 ÷ 2.5 | (16 - 14) | 5 | #10 | 9 | 22,4 | 11 | 7,5 | 4,8 | 2,45 | 5,2 | 0,8 | |
| 00231 | Blu | 1.5 ÷ 2.5 | (16 - 14) | 6 | #12 | 10,5 | 26 | 11 | 9,8 | 4,8 | 2,45 | 6,2 | 0,8 | |
| 00237 | Blu | 1.5 ÷ 2.5 | (16 - 14) | 8 | 5/16" | 13 | 29,8 | 11 | 12,3 | 4,8 | 2,45 | 8,2 | 0,8 | |
| 00243 | Blu | 1.5 ÷ 2.5 | (16 - 14) | 10 | 3/8" | 15 | 33 | 11 | 14,5 | 4,8 | 2,45 | 10,5 | 0,8 | |
| 00313 | Giallo | 4 ÷ 6 | (12 - 10) | 3.5 | #6 | 8 | 26,4 | 14 | 8,4 | 6,6 | 3,5 | 3,7 | 1 | 50/500 |
| 00319 | Giallo | 4 ÷ 6 | (12 - 10) | 4 | #8 | 8 | 26,4 | 14 | 8,4 | 6,6 | 3,5 | 4,2 | 1 | |
| 00325 | Giallo | 4 ÷ 6 | (12 - 10) | 5 | #10 | 9,6 | 27 | 14 | 8,2 | 6,6 | 3,5 | 5,2 | 1 | |
| 00331 | Giallo | 4 ÷ 6 | (12 - 10) | 6 | #12 | 11 | 29,1 | 14 | 9,6 | 6,6 | 3,5 | 6,2 | 1 | |
| 00337 | Giallo | 4 ÷ 6 | (12 - 10) | 8 | 5/16" | 14 | 34,5 | 14 | 13,5 | 6,6 | 3,5 | 8,2 | 1 | |
| 00343 | Giallo | 4 ÷ 6 | (12 - 10) | 10 | 3/8" | 19 | 40 | 14 | 16,5 | 6,6 | 3,5 | 10,5 | 1 | 100/500 |



E-B170 (0,5-1,5 mm²)
 E-B171 (1,5-2,5 mm²)
 E-B172 (4-6 mm²)



file n° E 137735 • No UL

