



Scheda tecnica

No. **11TB01B**

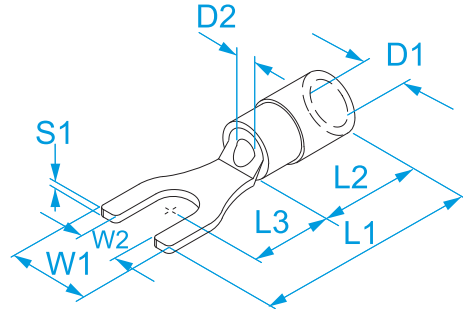
Versione **V01.2**

Famiglia prodotto: Terminali - Capicorda preisolati da lastra
Codici articolo: 00102, 00108, 00114, 00120, 00126, 00132, 00202, 00208, 00214, 00220, 00226, 00232, 00314, 00320, 00326, 00332, 00338, 00344
Descrizione: CAPICORDA PER CONDUTTORI IN RAME · PREISOLATI IN PVC DA LASTRA · FORCELLA

Immagine



Disegno tecnico



Specifiche

MATERIALE TERMINALE: rame stagnato
MATERIALE ISOLANTE: polivinilcloruro (PVC)
LIVELLO DI AUTOESTINGUENZA DELL'ISOLANTE: UL 94 V0
TENSIONE NOMINALE: 300 V max
TEMPERATURA ESERCIZIO: 75 °C max
NORME DI RIF.: UL 486 A-B

Codice	Colore	Sezione (mm ²)	Sezione (AWG)	Per vite Ø vite (mm)	Per vite Stud size	W1 (mm)	W2 (mm)	L1 (mm)	L2 (mm)	L3 (mm)	D1 (mm)	D2 (mm)	S1 (mm)	
00102	Rosso	0.25 ÷ 1.5	(22 - 16)	2.5	#3	5,6	2,6	20	10,4	6,7	4,2	1,95	0,8	100/1000
00108	Rosso	0.25 ÷ 1.5	(22 - 16)	3	#4	5,6	3,2	20	10,4	6,7	4,2	1,95	0,8	
00114	Rosso	0.25 ÷ 1.5	(22 - 16)	3.5	#6	6,5	3,7	19,4	10,4	6,5	4,2	1,95	0,8	
00120	Rosso	0.25 ÷ 1.5	(22 - 16)	4	#8	6,4	4,2	20,9	10,4	6,3	4,2	1,95	0,8	
00126	Rosso	0.25 ÷ 1.5	(22 - 16)	5	#10	8	5,2	21,2	10,4	8	4,2	1,95	0,8	
00132	Rosso	0.25 ÷ 1.5	(22 - 16)	6	#12	9,2	6,2	22,4	10,4	8,3	4,2	1,95	0,8	
00202	Blu	1.5 ÷ 2.5	(16 - 14)	2.5	#3	5,6	2,6	23	11	8,4	4,8	2,45	0,8	100/1000
00208	Blu	1.5 ÷ 2.5	(16 - 14)	3	#4	5,6	3,2	23	11	8,4	4,8	2,45	0,8	
00214*	Blu	1.5 ÷ 2.5	(16 - 14)	3.5	#6	6,6	3,7	20,3	11	5,3	4,8	2,45	0,8	
00220	Blu	1.5 ÷ 2.5	(16 - 14)	4	#8	6,6	4,2	20,3	11	5,3	4,8	2,45	0,8	
00226	Blu	1.5 ÷ 2.5	(16 - 14)	5	#10	9,1	5,2	25	11	9,5	4,8	2,45	0,8	
00232	Blu	1.5 ÷ 2.5	(16 - 14)	6	#12	10	6,3	27	11	11,2	4,8	2,45	0,8	
00314	Giallo	4 ÷ 6	(12 - 10)	3.5	#6	8,1	3,7	26	14	7,2	6,6	3,5	1	50/500
00320	Giallo	4 ÷ 6	(12 - 10)	4	#8	8,1	4,2	26	14	7,2	6,6	3,5	1	
00326	Giallo	4 ÷ 6	(12 - 10)	5	#10	9	5,2	28,5	14	10,5	6,6	3,5	1	
00332	Giallo	4 ÷ 6	(12 - 10)	6	#12	11	6,3	29,5	14	11	6,6	3,5	1	
00338	Giallo	4 ÷ 6	(12 - 10)	8	5/16"	15,2	8,2	35,2	14	15	6,6	3,5	1	
00344	Giallo	4 ÷ 6	(12 - 10)	10	3/8"	19	10,5	38	14	16,6	6,6	3,5	1	



E-B170 (0,5-1,5 mm²)
 E-B171 (1,5-2,5 mm²)
 E-B172 (4-6 mm²)



file n° E 137735 • No UL

