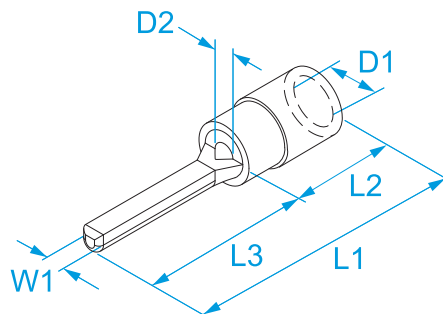


Rodzina produktów: Końcówki - Końcówki kablowe z blachy izolowane
Kod towaru: 00150, 00151, 00250, 00251, 00350
Opis: KOŃCÓWKI KABLOWE DO PRZEWODÓW MIEDZIANYCH · IZOLOWANE PCW Z BLACHY · IGIEŁKOWE OKRĄGŁE

Obraz



Obrazy wymiary



Dane techniczne

MATERIAŁ KOŃCÓWKI: miedź cynowana
MATERIAŁ IZOLACJI: polichlorek winylu (PCW)
POZIOM SAMOGAŚNIĘCIA IZOLACJI: UL 94 V0
NAPIĘCIE NOMINALNE: 300 V maks.
TEMPERATURA ROBOCZA: 75 °C maks.
NORMA ODNIESIENIA: UL 486 A-B

Kod	Kolor	Rozdział (mm ²)	Rozdział (AWG)	W1 (mm)	L1 (mm)	L2 (mm)	L3 (mm)	D1 (mm)	D2 (mm)	
00150	■	0,25 ÷ 1,5	(22 - 16)	1,8	22,4	10,4	12	4,2	1,95	100/1000
00151	■	0,25 ÷ 1,5	(22 - 16)	1,8	20	10,4	9	4,2	1,95	
00250	■	1,5 ÷ 2,5	(16 - 14)	1,8	23	11	12	4,8	2,45	100/1000
00251	■	1,5 ÷ 2,5	(16 - 14)	1,8	20	11	9	4,8	2,45	
00350	■	4 ÷ 6	(12 - 10)	2,6	28	14	14	6,6	3,5	50/500



E-B170 (0,5-1,5 mm²)
 E-B171 (1,5-2,5 mm²)
 E-B172 (4-6 mm²)



dok. nr E 137735

