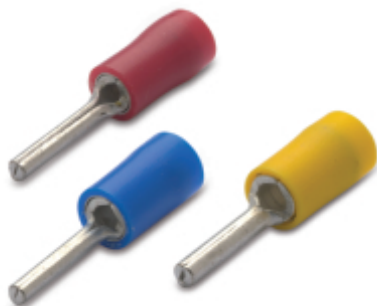
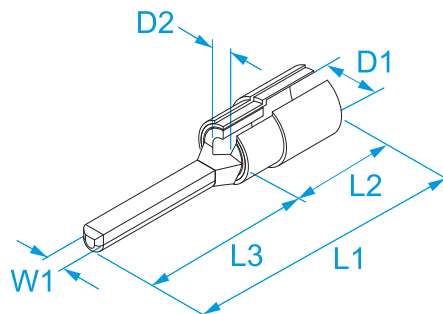


Familie de produse: Terminale - Papuci terminali izolați din foaie
Cod produs: 90150, 90151, 90250, 90251, 90350
Descriere: TERMINALE PENTRU CONDUCTORI DE CUPRU · IZOLATE CU PVC ȘI ANTI-VIBRANTE DIN FOAIE · PIULIȚĂ ROTUNDĂ

Imagine



Desen tehnic



Specificații

MATERIAL TERMINAL: cupru staniat
MATERIAL MANȘON TERMINAL: cupru
MATERIAL IZOLAȚIE: policlorura de polivinil (PVC)
GRAD DE AUTO-STINGERE AL IZOLAȚIEI: UL 94 V0
TENSIUNE NOMINALĂ: 300 V max
TEMPERATURĂ DE OPERARE: 75 °C max
ASAMBLARE: crimpare dublă

Cod	Culoare	Secțiune (mm ²)	Secțiune (AWG)	W1 (mm)	L1 (mm)	L2 (mm)	L3 (mm)	D1 (mm)	D2 (mm)		
90150		Rosu	0.25 ÷ 1.5	(22 - 16)	1,9	22	10	12	4,4	1,7	100/1000
90151		Rosu	0.25 ÷ 1.5	(22 - 16)	1,9	19	10	9	4,4	1,7	
90250		Albastru	1.5 ÷ 2.5	(16 - 14)	1,9	22	10	9	5	2,4	100/1000
90251		Albastru	1.5 ÷ 2.5	(16 - 14)	1,9	19	10	9	5	2,4	
90350		Galben	4 ÷ 6	(12 - 10)	2,7	28	14	14	6,7	3,6	50/500