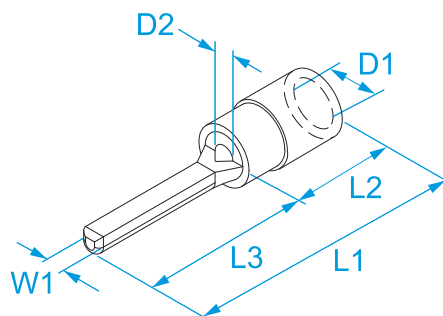


**Famiglia prodotto:** Terminali - Capicorda preisolati da lastra  
**Codici articolo:** 80150, 80250, 80350  
**Descrizione:** CAPICORDA PER CONDUTTORI IN RAME · PREISOLATI IN NYLON DA LASTRA · PUNTALE ROTONDO

**Immagine**



**Disegno tecnico**



**Specifiche**

**MATERIALE TERMINALE:** rame stagnato  
**MATERIALE ISOLANTE:** poliammide (PA 6.6)  
**LIVELLO DI AUTOESTINGUENZA DELL'ISOLANTE:** UL 94 V2  
**TENSIONE NOMINALE:** 300 V max  
**TEMPERATURA ESERCIZIO:** 105 °C max

Codice	Colore	Sezione (mm <sup>2</sup> )	Sezione (AWG)	W1 (mm)	L1 (mm)	L2 (mm)	L3 (mm)	D1 (mm)	D2 (mm)	
80150		0.25 ÷ 1.5	(22 - 16)	1,8	22	10,4	12	4,2	1,95	100/1000
80250		1.5 ÷ 2.5	(16 - 14)	1,8	23	11	12	4,8	2,45	100/1000
80350		4 ÷ 6	(12 - 10)	2,6	28	14	14	6,6	3,6	100/1000

