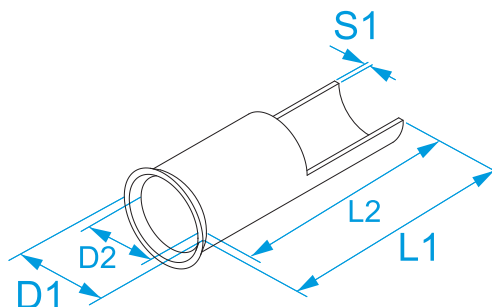


Familie de produse: Terminale - Borne cu capace de închidere
Cod produs: 01501, 015011, 01502, 015021, 015025, 01503, 01504, 015041, 01505, 01506, 015061, 015062, 01507, 01508, 015081, 01509, 015094, 01510, 01511, 01512, 01513, 01514, 01515, 015155, 01516, 015163, 01517, 01518, 01519, 01520, 01521
Descriere: MANSOANE NEIZOLATE PENTRU CONDUCTORI DIN CUPRU · CABLU SIMPLU

Imagine



Desen tehnic



Specificații

MATERIAL TERMINAL: cupru staniat
TEMPERATURĂ DE OPERARE: da -50°C a 150°C
CONFORM STD: DIN 46228-1 (ferrule tubulare fără manșon din plastic până la 50mm²), UL486F (ferrule neacoperite și acoperite)

Cod	Secțiune (mm ²)	Secțiune (AWG)	L1 (mm)	L2 (mm)	D1 (mm)	D2 (mm)	S1 (mm)	
01501•	0,5	(20)	6	5,3	2,1	1	0,15	1000/10000
015011•	0,5	(20)	8	5,3	2,1	1	0,15	
01502	0,75	(18)	6	5,3	2,3	1,2	0,15	1000/10000
015021	0,75	(18)	8	5,3	2,3	1,2	0,15	
015025	1	(18)	6	9,3	2,5	1,4	0,15	1000/10000
01503	1	(18)	10	9,3	2,5	1,4	0,15	
01504	1,5	(16)	7	6	2,8	1,7	0,15	1000/10000
015041	1,5	(16)	8	6	2,8	1,7	0,15	
01505	1,5	(16)	10	9	2,8	1,7	0,15	1000/10000
01506	2,5	(14)	7	6	3,4	2,2	0,15	
015061	2,5	(14)	8	6	3,4	2,2	0,15	1000/10000
015062	2,5	(14)	10	6	3,4	2,2	0,15	
01507	2,5	(14)	12	11	3,4	2,2	0,15	500/5000
01508	4	(12)	9	8	4	2,8	0,2	
015081	4	(12)	10	8	4	2,8	0,2	250/2500
01509	4	(12)	12	11	4	2,8	0,2	
015094	6	(10)	10	11	4	2,8	0,2	100/1000
01510	6	(10)	12	11	4,7	3,5	0,2	
01511	6	(10)	15	14	4,7	3,5	0,2	250/2500
01512	10	(8)	15	13,8	5,8	4,5	0,2	
01513	10	(8)	18	16,8	5,8	4,5	0,2	200/2000
01514	16	(6)	15	13,5	7,5	5,8	0,2	
01515	16	(6)	18	16,5	7,5	5,8	0,2	100/1000
015155	25	(4)	15	16	9,5	7,3	0,2	
01516	25	(4)	18	16	9,5	7,3	0,2	100/1000
015163	35	(2)	12	16	11	8,3	0,2	
01517	35	(2)	18	16	11	8,3	0,2	100/300
01518	50	(1/0)	25	22	13	10,3	0,3	
01519•*	70	(2/0)	30	28	13,5	12,5	0,5	100/100
01520•*	95	(3/0)	30	28	17,5	14,5	0,5	
01521•*	120	(4/0)	30	28	19,5	17	0,5	



file n° E 506333

• No UL

* No CSA