



Scheda tecnica

No. **11TD01B**

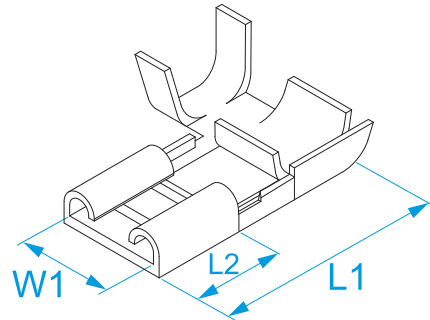
Versione **V02.0**

Famiglia prodotto: Terminali - Terminali non isolati a connessione rapida
Codici articolo: 01195, 01196, 02195, 02196, 01295, 01296, 02295, 02296
Descrizione: TERMINALI A CONNESSIONE RAPIDA - NON ISOLATI - FEMMINA A BANDIERA

Immagine



Disegno tecnico



Specifiche

MATERIALE TERMINALE: ottone stagnato/passivato
NORMA DI RIF.: EN 61210: 2010-11
TEMPERATURA ESERCIZIO: da -40 °C a +110 °C

Codice	Materiale	Esecuzione	Sezione (mm ²)	Sezione (AWG)	Per maschio (mm)	Per maschio (°)	W1 (mm)	L1 (mm)	L2 (mm)	
01195	ottone passivato	sciolti	0.5 ÷ 1	(20 - 18)	6.3 x 0.8	0.250x0.032	6,6	15	7,6	200/2000
01196	ottone stagnato	sciolti	0.5 ÷ 1	(20 - 18)	6.3 x 0.8	0.250x0.032	6,6	15	7,6	
02195	ottone passivato	bobina	0.5 ÷ 1	(20 - 18)	6.3 x 0.8	0.250x0.032	6,6	15	7,6	5500/5500
02196	ottone stagnato	bobina	0.5 ÷ 1	(20 - 18)	6.3 x 0.8	0.250x0.032	6,6	15	7,6	
01295	ottone passivato	sciolti	1.5 ÷ 2.5	(16 - 14)	6.3 x 0.8	0.250x0.032	6,6	15	7,6	100/1000
01296	ottone stagnato	sciolti	1.5 ÷ 2.5	(16 - 14)	6.3 x 0.8	0.250x0.032	6,6	15	7,6	
02295	ottone passivato	bobina	1.5 ÷ 2.5	(16 - 14)	6.3 x 0.8	0.250x0.032	6,6	15	7,6	5000/5000
02296	ottone stagnato	bobina	1.5 ÷ 2.5	(16 - 14)	6.3 x 0.8	0.250x0.032	6,6	15	7,6	

