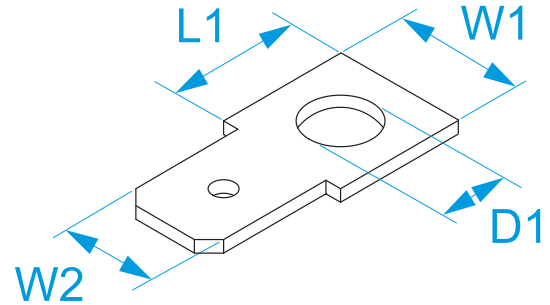


**Famiglia prodotto:** Terminali - Terminali non isolati a connessione rapida  
**Codici articolo:** 01002, 02002, 01005, 02005, 01009, 02009  
**Descrizione:** TERMINALI A CONNESSIONE RAPIDA - NON ISOLATI - MASCHIO-PANNELLO

**Immagine**



**Disegno tecnico**



**Specifiche**

**MATERIALE TERMINALE:** ottone stagnato/passivato  
**NORMA DI RIF.:** EN 61210: 2010-11  
**TEMPERATURA ESERCIZIO:** da -40 °C a +110 °C

Codice	Materiale	Maschio (mm)	Maschio (")	W1 (mm)	W2 (mm)	L1 (mm)	D1 (mm)	
01002	ottone passivato	6.3 x 0.8	0.250x0.032	8	6,3	6,3	4,3	100/1000
02002	ottone stagnato	6.3 x 0.8	0.250x0.032	8	6,3	6,3	4,3	
01005	ottone passivato	6.3 x 0.8	0.250x0.032	8	6,3	6,3	4,3	
02005	ottone stagnato	6.3 x 0.8	0.250x0.032	8	6,3	6,3	4,3	
01009	ottone passivato	6.3 x 0.8	0.250x0.032	8	6,3	6,3	4,3	
02009	ottone stagnato	6.3 x 0.8	0.250x0.032	8	6,3	6,3	4,3	

