



Scheda tecnica

No. **11TD03G**

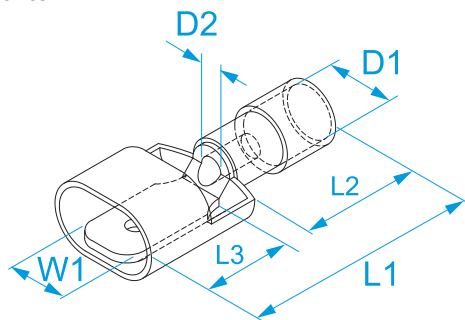
Versione **V01.1**

Famiglia prodotto: Terminali - Terminali preisolati a connessione rapida
Codici articolo: 80180, 80280, 80380
Descrizione: TERMINALI A CONNESSIONE RAPIDA · PREISOLATI IN NYLON · ANTIVIBRANTI · MASCHIO TUTTO ISOLATO

Immagine



Disegno tecnico



Specifiche

MATERIALE TERMINALE: ottone stagnato
MATERIALE BUSSOLA: rame
MATERIALE ISOLANTE: poliammide (PA 6.6)
TEMPERATURA ESERCIZIO: 105 °C max
LIVELLO AUTOESTINGUENZA ISOLANTE: UL 94 V2
TENSIONE NOMINALE: 300V max
COME ASSEMBLARE: doppia crimpatura

Codice	Colore	Sezione (mm ²)	Sezione (AWG)	Maschio (mm)	Maschio (")	W1 (mm)	L1 (mm)	L2 (mm)	L3 (mm)	D1 (mm)	D2 (mm)		
80180		Rosso	0.25 ÷ 1.5	(22 - 16)	6.3 x 0.8	0.250x0.032	6,3	23	11	8	3,8	1,9	100/1000
80280		Blu	1.5 ÷ 2.5	(16 - 14)	6.3 x 0.8	0.250x0.032	6,3	23	11	8	3,8	1,9	50/500
80380		Giallo	4 ÷ 6	(12 - 10)	6.3 x 0.8	0.250x0.032	6,3	26	13	8	6	3,5	50/500



HALOGEN FREE

