



## Scheda tecnica

No. **11TE01A**

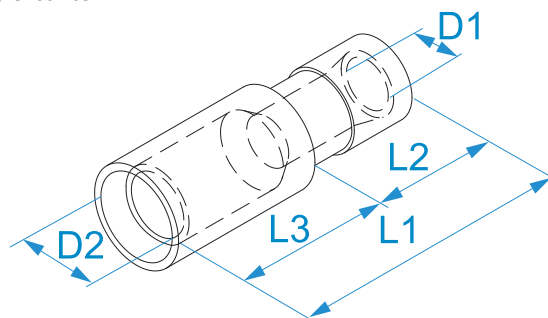
Versione **V01.1**

**Famiglia prodotto:** Terminali - Terminali preisolati a connessione rapida  
**Codici articolo:** 00140, 00240, 00244, 00340  
**Descrizione:** SPINA CILINDRICA - PREISOLATI IN PVC - ANTIVIBRANTI - FEMMINA

Immagine



Disegno tecnico



Specifiche

**MATERIALE TERMINALE:** ottone stagnato  
**MATERIALE BUSSOLA:** rame  
**MATERIALE ISOLANTE:** polivinilcloruro (PVC)  
**TEMPERATURA ESERCIZIO:** 75 °C max  
**LIVELLO AUTOESTINGUENZA ISOLANTE:** UL 94 V0  
**TENSIONE NOMINALE:** 300V max  
**COME ASSEMBLARE:** doppia crimpatura

Codice	Colore	Sezione (mm <sup>2</sup> )	Sezione (AWG)	L1 (mm)	L2 (mm)	L3 (mm)	D1 (mm)	D2 (mm)		
00140*		Rosso	0.25 ÷ 1.5	(22 - 16)	23,5	9,5	8,4	3,8	4	100/1000
00240*		Blu	1.5 ÷ 2.5	(16 - 14)	23,5	9,5	8,7	4,3	5	50/500
00244*		Blu	1.5 ÷ 2.5	(16 - 14)	23,5	9,5	8,7	4,3	4	
00340		Giallo	4 ÷ 6	(12 - 10)	25	12	8,2	6,2	5	50/500

\* file n° E 137735

**V0**