



## Specyfikacja techniczna

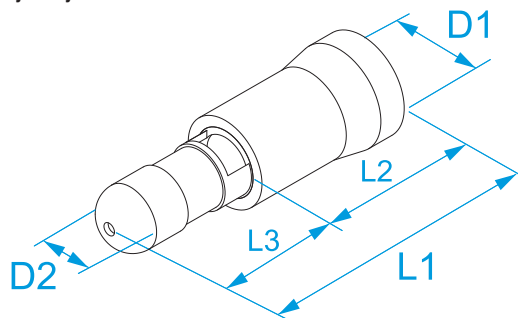
No. **11TE01B**

Wersja **V01.0**

**Rodzina produktów:** Końcówki - Końcówki szybkozłączne izolowane  
**Kod towaru:** 00130, 00230, 00234, 00330  
**Opis:** WTYK WALCOWY · Z TULEJKĄ ANTYWIBRACYJNĄ IZOLOWANY PCW · WSUWKA

Obraz

Obrazy wymiary



### Dane techniczne

**MATERIAŁ KOŃCÓWKI:** mosiądz cynowany  
**MATERIAŁ TULEJKI:** miedź  
**MATERIAŁ IZOLACJI:** polichlorek winylu (PCW)  
**TEMPERATURA ROBOCZA:** 75 °C maks.  
**KLASA SAMOGAŚNIĘCIA IZOLACJI:** UL 94 V0  
**NAPIĘCIE NOMINALNE:** 300V maks.  
**SPOSÓB MONTAŻU:** podwójne zaciskanie

Kod	Kolor	Rozdział (mm <sup>2</sup> )	Rozdział (AWG)	L1 (mm)	L2 (mm)	L3 (mm)	D1 (mm)	D2 (mm)	
00130*		0.25 ÷ 1.5	(22 - 16)	21	10	8,7	5,5	4	100/1000
00230*		1.5 ÷ 2.5	(16 - 14)	21	10	8,7	6	5	100/1000
00234*		1.5 ÷ 2.5	(16 - 14)	20,7	10	8,7	6	4	
00330		4 ÷ 6	(12 - 10)	24,7	14	8,6	6,7	5	50/500

**US** \* dok. nr E

**V0**