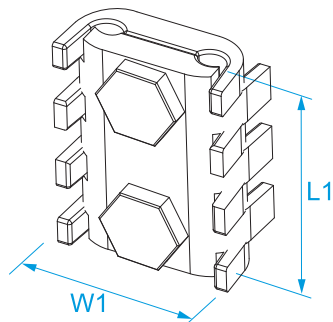


**Rodzina produktów:** Złącza śrubowe - Uniwersalne zaciski odgałęźne  
**Kod towaru:** 5261, 5262, 5263, 5264, 5265, 5266  
**Opis:** ZACISKI UNIWERSALNE ODGAŁĘŻNE Z 2 ŚRUBAMI

**Obraz**




**Obrazy wymiary**



**Dane techniczne**

**MATERIAŁ:** mosiądz odlewany ciśnieniowo  
**ROZDZIAŁ:** przewody o tym samym lub różnym przekroju  
**TEMPERATURA ROBOCZA:** od -50 °C do +150 °C  
**ZASTOSOWANIA:** Systemy uziemienia, do podłączania linek z drutu miedzianego lub przewodów z miedzi przeznaczonych do uziomów

Kod	Rozdział (mm <sup>2</sup> )	Średnica przewodu (mm)	W1 (mm)	L1 (mm)	Śruba	
5261	6 ÷ 16	3 ÷ 5	25	32	M6	100/100
5262	25 ÷ 50	6 ÷ 8	32	38	M8	
5263	50 ÷ 70	9 ÷ 12	42	45	M8	50/50
5264	70 ÷ 95	12 ÷ 14	53	53	M10	25/25
5265	95 ÷ 150	14 ÷ 16	54,5	57,5	M10	20/20
5266	150 ÷ 300	16 ÷ 22	66	67	M12	10/10