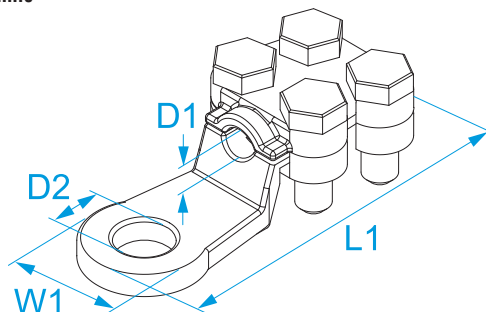


**Familie de produse:** Conexiuni cu șuruburi - Pini terminali  
**Cod produs:** 5144, 5145, 5147, 5148, 5150, 5151, 5152, 5153  
**Descriere:** BORNE CU 4 ȘURUBURI

**Imagine**




**Desen tehnic**



**Specificații**

**MATERIAL:** alamă turnată sub presiune, placată cu nichel

**TEMPERATURĂ DE OPERARE:** da -50 °C a +150 °C

Cod	Secțiune (mm <sup>2</sup> )	Ø șurub (mm)	Dimensiune tija	D1 (mm)	D2 (mm)	W1 (mm)	L1 (mm)	Șurub	
5144	50	10	3/8"	9,5	10,5	23	56,5	M6	100/100
5145	75	12	1/2"	11	13,25	26	61	M6	50/50
5147	120	14	9/16"	14	14,8	32	71	M6	
5148	170	14	9/16"	16	16	33	81	M8	25/25
5150	250	16	5/8"	18	17	38	87,5	M8	20/20
5151	300	18	13/16"	21	19,8	45	118	M10	15/15
5152	400 ÷ 500	22	7/8"	25,5	22	53	132	M10	10/10
5153	700	22	7/8"	34	22	60	150	M10	1/1