



## Scheda tecnica

No. **22CA02D**

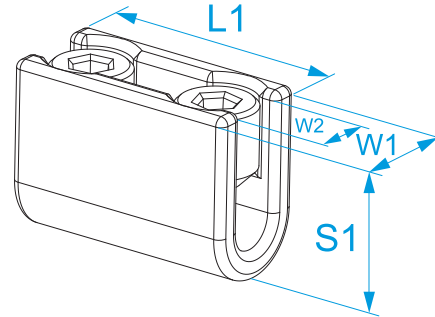
Versione **V01.4**

**Famiglia prodotto:** Connessioni a vite - Connettori di testa  
**Codici articolo:** @, 2301, 2305  
**Descrizione:** CONNETTORI DI TESTA A "U"

**Immagine**



**Disegno tecnico**



**Specifiche**

**MATERIALE:** ottone pressofuso nichelato

Codice	Sezione (mm <sup>2</sup> )	Diametro cavi (mm)	W1 (mm)	W2 (mm)	L1 (mm)	S1 (mm)	Vite	
<b>2301</b>	10 ÷ 25	3 ÷ 6	14	6,5	30	20	M10	100/100
<b>2305</b>	95 ÷ 185	14 ÷ 16	31	16	73	38	M24	10/10