



## Scheda tecnica

No. **22PA01A**

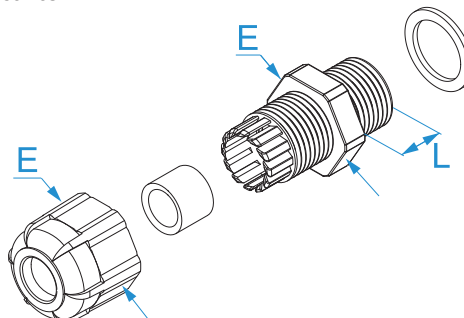
Versione **V01.2**

**Famiglia prodotto:** Pressacavi in nylon - Passo Metrico  
**Codici articolo:** 4912, 4912N, 4917, 4917N, 4920, 4920N, 4925, 4925N, 4932, 4932N, 4940, 4940N, 4950, 4950N, 4963, 4963N  
**Descrizione:** PRESSACAVI IN NYLON · PASSO METRICO · IP68 · STANDARD

Immagine



Disegno tecnico



### Specifiche

**MATERIALE:** poliammide (PA 6.6), autoestinguente in accordo a UL 94 V2 e IEC 695-2-1 (850 °C)  
**TEMPERATURA ESERCIZIO:** da -20 °C a +90 °C  
**GUARNIZIONE INTERNA E RONDELLA:** NBR (gomma nitrilica), durezza 70 Shore A  
**NORME DI RIF.:** EN 62444:2013  
**MONTAGGIO:** non rimuovere o spostare la guarnizione; serrare su superficie piana e liscia.

Codice	Colore	Filetto (EN60423)	Ø cavo (mm)	L (mm)	Chiave E (dado)	
4912	Grigio RAL 7035	M 12 x 1.5	3 - 6,5	9	16	50/250
4912N	Nero RAL 9005	M 12 x 1.5	3 - 6,5	9	16	50/50
4917	Grigio RAL 7035	M 16 x 1.5	4 - 8	9	19	50/250
4917N	Nero RAL 9005	M 16 x 1.5	4 - 8	9	19	
4920	Grigio RAL 7035	M 20 x 1.5	6 - 12	10	24	25/125
4920N	Nero RAL 9005	M 20 x 1.5	6 - 12	10	24	25/250
4925	Grigio RAL 7035	M 25 x 1.5	13 - 18	12	33	25/125
4925N	Nero RAL 9005	M 25 x 1.5	13 - 18	12	33	25/25
4932	Grigio RAL 7035	M 32 x 1.5	16 - 21	12	36	20/100
4932N	Nero RAL 9005	M 32 x 1.5	16 - 21	12	36	20/20
4940	Grigio RAL 7035	M 40 x 1.5	20 - 26	15	46	10/50
4940N	Nero RAL 9005	M 40 x 1.5	20 - 26	15	46	10/10
4950	Grigio RAL 7035	M 50 x 1.5	32 - 38	18	60	5/25
4950N	Nero RAL 9005	M 50 x 1.5	32 - 38	18	60	5/5
4963	Grigio RAL 7035	M 63 x 1.5	37 - 44	18	68	5/5
4963N	Nero RAL 9005	M 63 x 1.5	37 - 44	18	68	



HALOGEN  
FREE

IP68