



Scheda tecnica

No. **22PA03D**

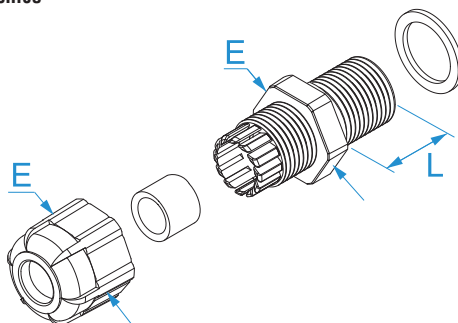
Versione **V01.1**

Famiglia prodotto: Pressacavi in nylon - Passo PG
Codici articolo: 4007L, 4007LN, 4009L, 4009LN, 4011L, 4011LN, 4013L, 4013LN, 4016L, 4016LN, 4021L, 4021LN, 4029L, 4029LN, 4036L, 4036LN, 4042L, 4042LN, 4048L, 4048LN
Descrizione: PRESSACAVI IN NYLON · PASSO PG · IP68 · CON FILETTO LUNGO

Immagine



Disegno tecnico



Specifiche

MATERIALE: poliammide (PA 6.6), autoestinguente in accordo a UL 94 V2 e IEC 695-2-1 (850 °C)

TEMPERATURA ESERCIZIO: da -20 °C a +90 °C

GUARNIZIONE INTERNA E RONDELLA: NBR (gomma nitrilica), durezza 70 Shore A

NORME DI RIF.: EN 62444:2013

MONTAGGIO: non rimuovere o spostare la guarnizione; serrare su superficie piana e liscia.

Codice	Colore	Filetto PG (DIN40430)	Ø cavo (mm)	L (mm)	Chiave E (dado)	
4007L	Grigio RAL 7035	PG 7	3 - 6,5	15	16	25/250
4007LN	Nero RAL 9005	PG 7	3 - 6,5	15	16	25/25
4009L	Grigio RAL 7035	PG 9	4 - 8	15	19	25/250
4009LN	Nero RAL 9005	PG 9	4 - 8	15	19	25/25
4011L	Grigio RAL 7035	PG 11	5 - 10	15	22	25/250
4011LN	Nero RAL 9005	PG 11	5 - 10	15	22	25/25
4013L	Grigio RAL 7035	PG 13.5	6 - 11	15	24	10/100
4013LN	Nero RAL 9005	PG 13.5	6 - 11	15	24	10/100
4016L	Grigio RAL 7035	PG 16	10 - 13	15	27	10/100
4016LN	Nero RAL 9005	PG 16	10 - 13	15	27	10/10
4021L	Grigio RAL 7035	PG 21	13 - 18	15	33	10/100
4021LN	Nero RAL 9005	PG 21	13 - 18	15	33	10/100
4029L	Grigio RAL 7035	PG 29	18 - 25	15	42	10/100
4029LN	Nero RAL 9005	PG 29	18 - 25	15	42	10/10
4036L	Grigio RAL 7035	PG 36	25 - 32	18	52	5/25
4036LN	Nero RAL 9005	PG 36	25 - 32	18	52	5/25
4042L	Grigio RAL 7035	PG 42	32 - 38	20	60	3/3
4042LN	Nero RAL 9005	PG 42	32 - 38	20	60	3/30
4048L	Grigio RAL 7035	PG 48	37 - 44	20	68	3/3
4048LN	Nero RAL 9005	PG 48	37 - 44	20	68	3/3



HALOGEN
FREE

IP68