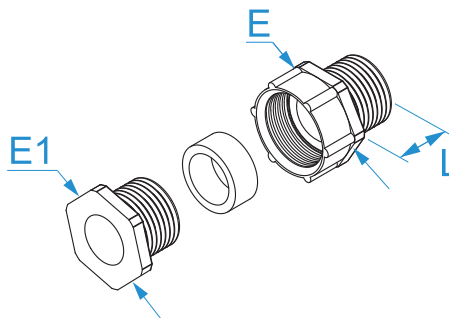


Famiglia prodotto: Pressacavi in nylon - Passo Gas
Codici articolo: 3451, 3452, 3453, 3454, 3455
Descrizione: PRESSACAVI IN NYLON · PASSO GAS · IP54 · STANDARD

Immagine




Disegno tecnico



Specifiche

MATERIALE: poliammide (PA 6)
AUTOESTINGUENZA: UL 94 V2
TEMPERATURA ESERCIZIO: da -20 °C a +90 °C
MONTAGGIO: serrare su superficie piana e liscia

Codice	Colore	Filetto gas (ISO228/1) (°)	Ø cavo (mm)	L (mm)	Chiave E (dado)	Chiave E1 (controdado)	
3451	Grigio RAL 7035	G 3/8"	7 - 10	7,5	21	19	100/100
3452	Grigio RAL 7035	G 1/2"	11 - 13	9	25	23	100/100
3453	Grigio RAL 7035	G 5/8"	13,5 - 15	10	27	25	100/100
3454	Grigio RAL 7035	G 3/4"	16 - 18	10,5	30	29	100/100
3455	Grigio RAL 7035	G 1"	19 - 22	12	38	36	50/50



IP54