



## Fisa tehnica

No. **41MA04C**

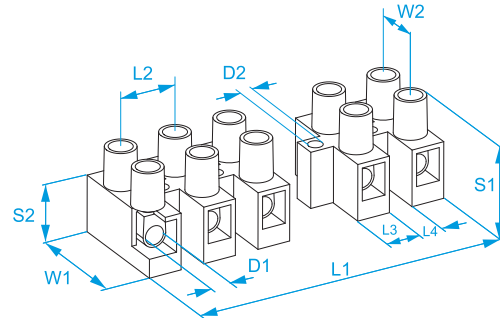
Versiune **V01.2**

**Familie de produse:** Blocuri terminale - Multiway din nylon cu fibră de sticlă  
**Cod produs:** 93GF1, 93GF2, 93GF3, 93GF4, 93GF5, 93GF6, 93GF7, 93GF8, 93GF9, 93GF10, 93GF11, M93GF  
**Descriere:** BLOCURI TERMINALE MULTIWAY · NYLON · DE LA 1 LA 12 CĂI · SERIA M093 CU FIBRĂ DE STICLĂ

Imagine



Desen tehnic



Versiune de temperatură înaltă a seriei M093

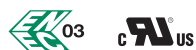
### Specificații

**CARCASĂ IZOLATOARE:** poliamidă (PA 6.6) culoare maro și 25% fibră de sticlă UL 94 V0  
**CORP CONDUCTIV:** alama nichelată  
**ȘURUB CAPTIV ÎN:** oțel galvanizat (M3)  
**IZOLAȚIE AUTO-STINGĂTOARE:** EN 60335-1: 2002+A2:2006 (par. 30.2.3), EN 60695-2-10 la 850 °C, EN 60695-2-11  
**TIP CONDUCTOR:** rigid și flexibil  
**TEMPERATURĂ MAXIMĂ PENTRU SCURT TIMP:** 200 °C  
**TENSIUNE DE TESTARE:** 2500 V  
**GRAD DE PROTECȚIE:** IP20  
**CONFORM STD:** EN 60998-1: 2004, EN 60998-2-1: 2004

	Sectiune (mm <sup>2</sup> )	Sectiune (AWG)	Tensiune nominală (V)	Curent de test (A)	Temperatura maximă de funcționare (°C)	Cuplu (Nm)
	4	-	400	32	150	0,25
	-	18-12	600	20 (*)	105	0,5

\* 30 A nominalizat numai pentru cablarea din fabrică

Cod	Culoare	L1 (mm)	L2 (mm)	L3 (mm)	L4 (mm)	W1 (mm)	W2 (mm)	S1 (mm)	S2 (mm)	D1 (mm)	D2 (mm)	
93GF1	Maro	6,7	10	6,7	3,3	20,5	10	17,5	10	3,3	3,3	
93GF2	Maro	16,7	10	6,7	3,3	20,5	10	17,5	10	3,3	3,3	
93GF3	Maro	26,6	10	6,7	3,3	20,5	10	17,5	10	3,3	3,3	
93GF4	Maro	36,6	10	6,7	3,3	20,5	10	17,5	10	3,3	3,3	
93GF5	Maro	46,6	10	6,7	3,3	20,5	10	17,5	10	3,3	3,3	
93GF6	Maro	56,6	10	6,7	3,3	20,5	10	17,5	10	3,3	3,3	Contact BM
93GF7	Maro	67	10	6,7	3,3	20,5	10	17,5	10	3,3	3,3	
93GF8	Maro	77	10	6,7	3,3	20,5	10	17,5	10	3,3	3,3	
93GF9	Maro	87	10	6,7	3,3	20,5	10	17,5	10	3,3	3,3	
93GF10	Maro	97	10	6,7	3,3	20,5	10	17,5	10	3,3	3,3	
93GF11	Maro	107	10	6,7	3,3	20,5	10	17,5	10	3,3	3,3	
M93GF	Maro	117	10	6,7	3,3	20,5	10	17,5	10	3,3	3,3	50/50



**HALOGEN FREE**