



Fisa tehnica

No. **41MA04D**

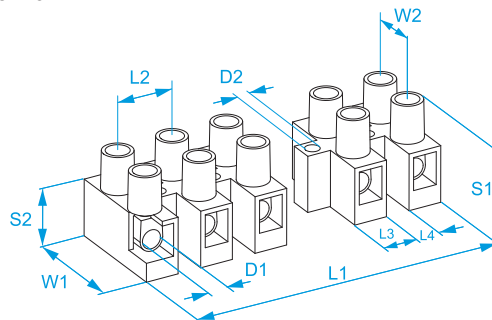
Versiune **V01.2**

Familie de produse: Blocuri terminale - Multiway din nylon cu fibră de sticlă
Cod produs: 93FS1, 93FS2, 93FS3, 93FS4, 93FS5, 93FS6, 93FS7, 93FS8, 93FS9, 93FS10, 93FS11, 93GFCS
Descriere: BLOCURI TERMINALE MULTIWAY · NYLON · DE LA 1 LA 12 CĂI · SERIA M093 CU FIBRĂ DE STICLĂ ȘI PROTECȚIE

Imagine



Desen tehnic



Versiune de temperatură înaltă cu protecție pentru cabluri a seriei M093

Specificații

CARCASĂ IZOLATOARE: poliamidă (PA 6.6) culoare maro și 25% fibră de sticlă UL 94 V0
CORP CONDUCTIV: alama nichelată
ȘURUB CAPTIV ÎN: oțel galvanizat (M3)
PROTECȚIE FIR: oțel inoxidabil
IZOLAȚIE AUTO-STINGĂTOARE: EN 60335-1: 2002+A2:2006 (par. 30.2.3), EN 60695-2-10 la 850 °C, EN 60695-2-11
TIP CONDUCTOR: rigid și flexibil
TEMPERATURĂ MAXIMĂ PENTRU SCURT TIMP: 200 °C
TENSIUNE DE TESTARE: 2500 V
GRAD DE PROTECȚIE: IP20
CONFORM STD: EN 60998-1: 2004, EN 60998-2-1: 2004

	Secțiune (mm ²)	Secțiune (AWG)	Tensiune nominală (V)	Curent de test (A)	Temperatura maximă de funcționare (°C)	Cuplu (Nm)
	2,5	-	400	24	150	0,25
	-	18-12	600	20 (*)	105	0,5

* 30 A nominalizat numai pentru cablarea din fabrică

Cod	Culoare	L1 (mm)	L2 (mm)	L3 (mm)	L4 (mm)	W1 (mm)	W2 (mm)	S1 (mm)	S2 (mm)	D1 (mm)	D2 (mm)	
93FS1	Maro	6,7	10	6,7	3,3	20,5	10	17,5	10	3,3	3,3	
93FS2	Maro	16,7	10	6,7	3,3	20,5	10	17,5	10	3,3	3,3	
93FS3	Maro	26,6	10	6,7	3,3	20,5	10	17,5	10	3,3	3,3	
93FS4	Maro	36,6	10	6,7	3,3	20,5	10	17,5	10	3,3	3,3	
93FS5	Maro	46,6	10	6,7	3,3	20,5	10	17,5	10	3,3	3,3	
93FS6	Maro	56,6	10	6,7	3,3	20,5	10	17,5	10	3,3	3,3	Contact BM
93FS7	Maro	67	10	6,7	3,3	20,5	10	17,5	10	3,3	3,3	
93FS8	Maro	77	10	6,7	3,3	20,5	10	17,5	10	3,3	3,3	
93FS9	Maro	87	10	6,7	3,3	20,5	10	17,5	10	3,3	3,3	
93FS10	Maro	97	10	6,7	3,3	20,5	10	17,5	10	3,3	3,3	
93FS11	Maro	107	10	6,7	3,3	20,5	10	17,5	10	3,3	3,3	
93GFCS	Maro	117	10	6,7	3,3	20,5	10	17,5	10	3,3	3,3	50/500

