



Scheda tecnica

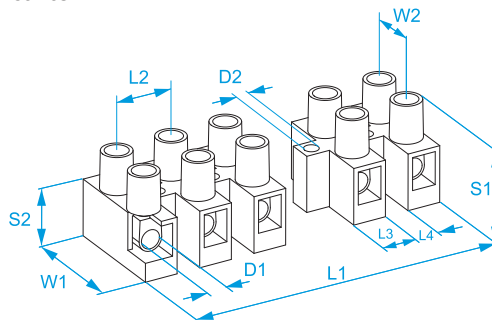
No. **41MA06A**
 Versione **V02.0**

Famiglia prodotto: Morsettiere - Multiple in nylon
Codici articolo: 94/1, 94/2, 94/3, 94/4, 94/5, 94/6, 94/7, 94/8, 94/9, 94/10, 94/11, M094
Descrizione: MORSETTIERE MULTIPLE · IN NYLON · DA 1 A 12 POLI · SERIE M094

Immagine



Disegno tecnico



Versione standard della serie M094

Specifiche

CORPO ISOLANTE: poliammide (PA 6.6) naturale UL 94 V2
CORPO CONDUTTIVO: ottone nichelato
VITI IMPERDIBILI IN: acciaio zincato (M3,5)
LIVELLO AUTOESTINGUENZA: EN 60695-2-10 a 850 °C
TIPO DI CONDUTTORE: rigido e flessibile
TENSIONE DI PROVA: 2500 V
GRADO DI PROTEZIONE: IP20
NORME DI RIF.: EN 60998-1: 2004, EN 60998-2-1: 2004

	Sezione nominale (mm ²)	Sezione nominale (AWG)	Tensione nominale (V)	Corrente di prova (A)	Temperatura di esercizio max (°C)	Coppia di serraggio (Nm)
	6	-	400	41	125	0,7
	-	18-10	600	30 (*)	105	0,9

* 40 A per cablaggio in fabbrica

Codice	Colore	L1 (mm)	L2 (mm)	L3 (mm)	L4 (mm)	W1 (mm)	W2 (mm)	S1 (mm)	S2 (mm)	D1 (mm)	D2 (mm)	
94/1	Naturale	7,5 ± 1	12	7,3	4,7	23	10	20,7	12,2	4,2	3,1	
94/2	Naturale	19,5 ± 1	12	7,3	4,7	23	10	20,7	12,2	4,2	3,1	
94/3	Naturale	31,5 ± 1	12	7,3	4,7	23	10	20,7	12,2	4,2	3,1	
94/4	Naturale	43,6 ± 1	12	7,3	4,7	23	10	20,7	12,2	4,2	3,1	
94/5	Naturale	55,5 ± 1	12	7,3	4,7	23	10	20,7	12,2	4,2	3,1	
94/6	Naturale	68 ± 1	12	7,3	4,7	23	10	20,7	12,2	4,2	3,1	Contattare BM
94/7	Naturale	80 ± 1	12	7,3	4,7	23	10	20,7	12,2	4,2	3,1	
94/8	Naturale	92 ± 1	12	7,3	4,7	23	10	20,7	12,2	4,2	3,1	
94/9	Naturale	104 ± 1	12	7,3	4,7	23	10	20,7	12,2	4,2	3,1	
94/10	Naturale	116 ± 1	12	7,3	4,7	23	10	20,7	12,2	4,2	3,1	
94/11	Naturale	128 ± 1	12	7,3	4,7	23	10	20,7	12,2	4,2	3,1	
M094	Naturale	140 ± 1	12	7,3	4,7	23	10	20,7	12,2	4,2	3,1	50/300

