



Specyfikacja techniczna

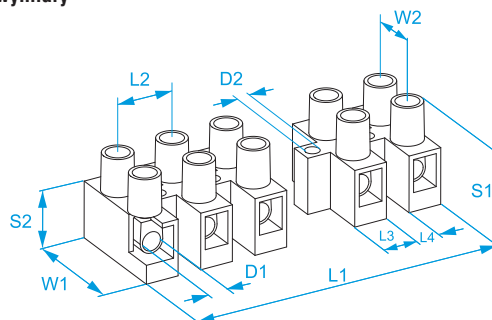
No. **41MA06A**

Wersja **V02.0**

Rodzina produktów: Listwy zaciskowe - Wielobiegunowe z poliamidu
Kod towaru: 94/1, 94/2, 94/3, 94/4, 94/5, 94/6, 94/7, 94/8, 94/9, 94/10, 94/11, M094
Opis: LISTWY ZACISKOWE WIELOBIEGUNOWE - Z NYLONU - OD 1 DO 12 BIEGUNÓW - SERIA M094

Obraz

Obrazy wymiary



Seria M094, wersja standardowa

Dane techniczne

OBUDOWA IZOLUJĄCA: poliamid (PA 6.6) kolor naturalny UL V2
ELEMENT PRZEWODZĄCY: mosiądz niklowany
ŚRUBA MOCUJĄCA: stal ocynkowana (M3,5)
IZOLACJA SAMOGASNĄCA: EN 60695-2-10 a 850 °C
TYP PRZEWODNIKA: sztywny i giętki
NAPIĘCIE TESTOWE: 2500 V
STOPIEŃ OCHRONY: IP20
NORMA ODNIESIENIA: EN 60998-1: 2004, EN 60998-2-1: 2004

	Przekrój (mm ²)	Przekrój (AWG)	Napięcie znamionowe (V)	Prąd pomiarowy (A)	Maks. temperatura robocza (°C)	Moment obrotowy (Nm)
	6	-	400	41	125	0,7
	-	18-10	600	30 (*)	105	0,9

* 40 A tylko dla okablowania fabrycznego

Kod	Kolor	L1 (mm)	L2 (mm)	L3 (mm)	L4 (mm)	W1 (mm)	W2 (mm)	S1 (mm)	S2 (mm)	D1 (mm)	D2 (mm)	
94/1	Naturalny	7,5	12	7,3	4,7	23	10	20,7	12,2	4,2	3,1	
94/2	Naturalny	19,5	12	7,3	4,7	23	10	20,7	12,2	4,2	3,1	
94/3	Naturalny	31,5	12	7,3	4,7	23	10	20,7	12,2	4,2	3,1	
94/4	Naturalny	43,6	12	7,3	4,7	23	10	20,7	12,2	4,2	3,1	
94/5	Naturalny	55,5	12	7,3	4,7	23	10	20,7	12,2	4,2	3,1	
94/6	Naturalny	68	12	7,3	4,7	23	10	20,7	12,2	4,2	3,1	Skontaktować się z BM
94/7	Naturalny	80	12	7,3	4,7	23	10	20,7	12,2	4,2	3,1	
94/8	Naturalny	92	12	7,3	4,7	23	10	20,7	12,2	4,2	3,1	
94/9	Naturalny	104	12	7,3	4,7	23	10	20,7	12,2	4,2	3,1	
94/10	Naturalny	116	12	7,3	4,7	23	10	20,7	12,2	4,2	3,1	
94/11	Naturalny	128	12	7,3	4,7	23	10	20,7	12,2	4,2	3,1	
M094	Naturalny	140	12	7,3	4,7	23	10	20,7	12,2	4,2	3,1	50/300



HALOGEN FREE