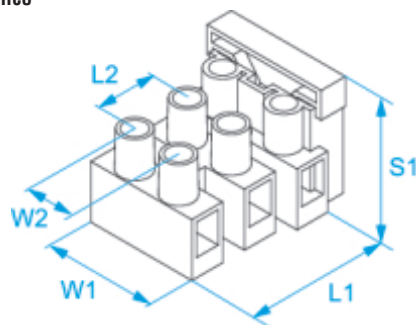


Famiglia prodotto: Morsettiere - Multiple in nylon
Codici articolo: 971, 972, 973, 974, 975
Descrizione: MORSETTIERE MULTIPLE · IN NYLON · DA 1 A 5 POLI · CON PORTAFUSIBILE · SERIE M097

Immagine



Disegno tecnico



Versione standard della serie M097

Specifiche

CORPO ISOLANTE: poliammide (PA 6.6) bianco
CORPO CONDUTTIVO: ottone nichelato
VITI IMPERDIBILI IN: acciaio zincato (M3)
FUSIBILE: 5x20 conforme alla norma IEC 127 (non incluso)
LIVELLO AUTOESTINGUENZA: EN 60695-2-10 a 850 °C
TIPO DI CONDUTTORE: rigido e flessibile
TEMPERATURA ESERCIZIO MAX: 100 °C
TEMPERATURA MASSIMA PER BREVE DURATA: 160 °C
TENSIONE DI PROVA: 2500 V
NORME DI RIF.: EN 60257, EN 60998-1: 2004, EN 60998-2-1: 2004

	Sezione nominale (mm ²)	Sezione nominale (AWG)	Tensione nominale (V)	Corrente di prova (A)	Temperatura di esercizio max (°C)	Coppia di serraggio (Nm)
	2,5	-	450	24	100	0,25

Codice	L1 (mm)	L2 (mm)	L3 (mm)	L4 (mm)	W1 (mm)	W2 (mm)	S1 (mm)	
971	12,85	10	20	10	21	10	22,7	100/100
972	22,05	10	20	10	21	10	22,7	
973	32,05	10	20	10	21	10	22,7	
974	42,05	10	20	10	21	10	22,7	
975	52,05	10	20	10	21	10	22,7	

