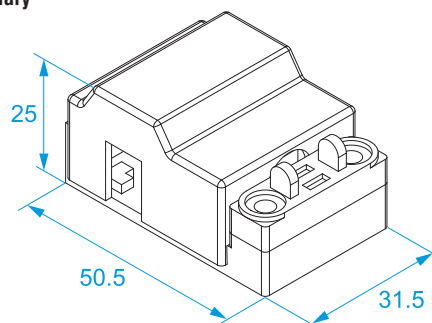


**Rodzina produktów:** Listwy zaciskowe - Wielobiegunowe z poliamidu  
**Kod towaru:** M0983, M0984, M098C  
**Opis:** AKCESORIA DO SERII M093 I M094 - SZYNY POD LISTWY ZACISKOWE - 3 BIEGUNY

Obraz




Obrazy wymiary



Szyna z poliamidu z zaciskiem kablowym i osłoną ochronną do listw zaciskowych 3-biegunowych serii M093 i M094.  
 Szyna pod listwę zaciskową może być dostarczona bez osłony.

**Dane techniczne**

**OBUDOWA IZOLUJĄCA:** poliamid (PA 6.6) kolor naturalny UL V2  
**MAKSYMALNA TEMPERATURA ROBOCZA:** 100 °C  
**MONTAŻ:** Szablon wiercenia jak na rysunku.

Kod	Opis	Liczba biegunów listwy zaciskowej	
<b>M0983</b>	Szyna pod listwę zaciskową do serii M093	3	1000/1000
<b>M0984</b>	Szyna pod listwę zaciskową do serii M094	3	500/500
<b>M098C</b>	osłona ochronna listwy zaciskowej		

