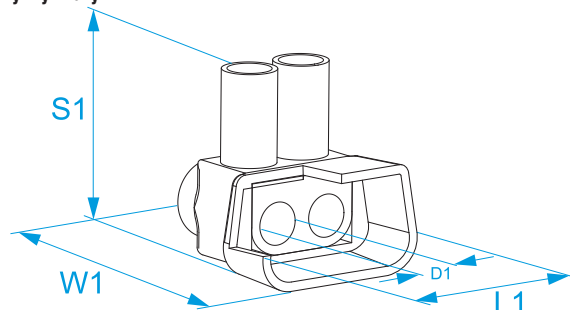


Rodzina produktów: Listwy zaciskowe - Do połączeń ruchomych
Kod towaru: 9416, 9425, 9435
Opis: LISTWY ZACISKOWE POJEDYNCZE EKWIPOTENCJALNE · KOŃCOWE · DO ZACISKANIA

Obraz




Obrazy wymiary



Dane techniczne

OBUDOWA IZOLUJĄCA: poliwęglan przezroczysty (PC) UL 94 V0
ELEMENT PRZEWODZĄCY: mosiądz
ŚRUBA MOCUJĄCA: stal ocynkowana
IZOLACJA SAMOGASNĄCA: EN 60335-1: 2002+A2:2006 (par. 30.2.3), EN 60695-2-10 a 850 °C, EN 60695-2-11
TYP PRZEWODNIKA: sztywne i giętkie
MAKSYMALNA TEMPERATURA ROBOCZA: 85 °C
STOPIEŃ OCHRONY: IP20
NORMA ODNIESIENIA: EN 60998-1: 2004, EN 60998-2-1: 2004

Kod	Przekrój przewodnika (mm ²)	Zdolność łączenia Rozdział (mm ²)	Zdolność łączenia II. przewodów sztywnych	Zdolność łączenia II. przewodów elastycznych	Napięcie nominalne (V)	Prąd próby (A)	Śruba	D1 (mm)	L1 (mm)	W1 (mm)	S1 (mm)	
9416	2 x 16	16	2	-	450	76	M5	5,5	20,5	22,6	24,5	30/30
		10		2								
		6		2								
9425	2 x 25	25	2	-	450	101	M6	7	25	26,2	25,4	20/20
		16		2								
		10		2								
9435	2 x 35	35	2	-	450	125	M8	9	32	31,2	33,4	10/10
		25		2								
		16		2								

