



Fisa tehnica

No. **41MB02A**

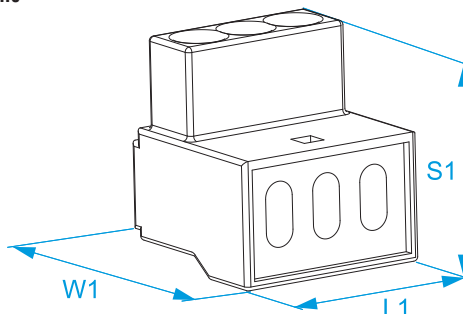
Versiune **V01.1**

Familie de produse: Blocuri terminale - Unidirecțional
Cod produs: 996, 9984
Descriere: BLOCURI TERMINALE UNIDIRECȚIONALE - 3 INTRĂRI

Imagine



Desen tehnic



Specificații

CARCASĂ IZOLATOARE: policarbonat transparent (PC) UL 94 V0
CORP CONDUCTIV: alamă
ȘURUB CAPTIV ÎN: oțel galvanizat
IZOLAȚIE AUTO-STINGĂTOARE: EN 60335-1: 2002+A2:2006 (par. 30.2.3), EN 60695-2-10 la 850 °C, EN 60695-2-11
TIP CONDUCTOR: rigid și flexibil
TEMPERATURĂ MAXIMĂ DE OPERARE: 85 °C
CONFORM STD: EN 60998-1: 2004, EN 60998-2-1: 2004

Cod	Secțiunea conductorului (mm ²)	Tensiune nominală (V)	Curent de test (A)	Intrări	Lungime de dezizolare (mm)	Șurub	L1 (mm)	W1 (mm)	S1 (mm)	
996	1 ÷ 6	450	16	3	10	M4	22	21	24	50/50
9984	16 ÷ 35	750	125	3	18	M8	47	36,4	36	25/25



**HALOGEN
FREE**