



## Fisa tehnica

No. **41MB04A**

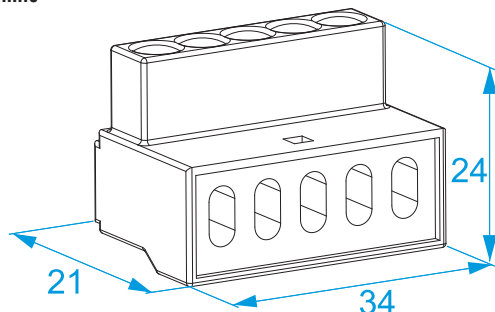
Versiune **V01.1**

**Familie de produse:** Blocuri terminale - Unidirecțional  
**Cod produs:** 997  
**Descriere:** BLOCURI TERMINALE UNIDIRECȚIONALE - 5 INTRĂRI

Imagine



Desen tehnic



### Specificații

**CARCASĂ IZOLATOARE:** policarbonat transparent (PC) UL 94 V0  
**CORP CONDUCTIV:** alamă  
**ȘURUB CAPTIV ÎN:** oțel galvanizat  
**IZOLAȚIE AUTO-STINGĂTOARE:** EN 60335-1: 2002+A2:2006 (par. 30.2.3), EN 60695-2-10 la 850 °C, EN 60695-2-11  
**TIP CONDUCTOR:** rigid și flexibil  
**TEMPERATURĂ MAXIMĂ DE OPERARE:** 85 °C  
**CONFORM STD:** EN 60998-1: 2004, EN 60998-2-1: 2004

Cod	Secțiunea conductorului (mm <sup>2</sup> )	Tensiune nominală (V)	Curent de test (A)	Intrări	Lungime de dezizolare (mm)	Șurub	
997	1 ÷ 6	450	16	5	10	M4	50/50



**HALOGEN  
FREE**