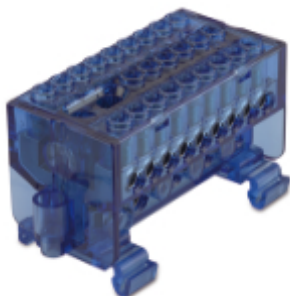


Rodzina produktów: Modułowe bloki rozdzielcze - Blok rozdzielczy ekwipotencjalny

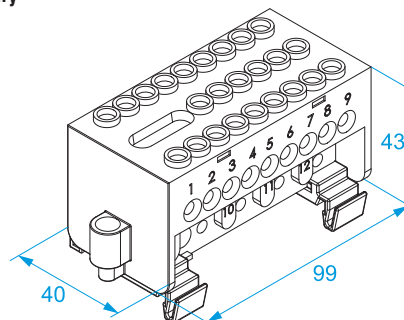
Kod towaru: 9926

Opis: BLOK ROZDZIELCZY MODUŁOWY · EKWIPOTENCJALNY

Obraz




Obrazy wymiary



Dane techniczne

OBUDOWA IZOLUJĄCA: poliwęglan przezroczysty (PC) UL 94 V0
ELEMENT PRZEWODZĄCY: mosiądz niklowany
ŚRUBY UWIĘZIONE: stal ocynkowana
MAKSYMALNA TEMPERATURA ROBOCZA: 85 °C

Kod	Całkowita ilość wejść	Wejścia	Przekrój przewodu (mm ²)	Typ złącza	
9926	26	∅ 9 x 2 ∅ 5,4 x 24	16 ÷ 35 2,5 ÷ 10	↓	1/5

