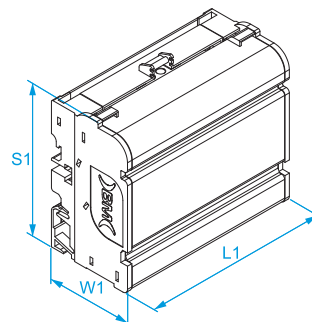


Familie de produse: Blocuri de distribuție modulare - Pentru tablouri de distribuție cu 4 căi
Cod produs: QM404013C, QM410007C, QM410011C, QM410015C, QM412507C, QM412511C, QM412515C
Descriere: BLOCURI DE DISTRIBUȚIE · 4 CĂI · 40A, 100A, 125 A

Imagine



Desen tehnic



Specificații

CARCASĂ IZOLATOARE: policarbonat (PC) UL 94 V0
PROTECȚII: policarbonat transparent (PC) UL 94 V0
BARE DE CONEXIUNE: alamă
ȘURUBURI: oțel galvanizat
IZOLAȚIE AUTO-STINGĂTOARE: IEC/EN 60695-2-11 a 850 °C
TEMPERATURĂ AMBIENTALĂ: 40 °C
TENSIUNE NOMINALĂ DE IZOLAȚIE: 500 V
GRAD DE POLUARE: 3
CONFORM STD: IEC/EN 60947-7-1

| Cod | Curent nominal In (A) | Curent de scurtă durată Icw (kA) | Curent de vârf Ipk (kA) | Conexiuni pe cale (mm x Nr.) | Secțiunea conductorului Flexibil cu terminal (mm ²) | Secțiunea conductorului rigid (mm ²) | Cuplu de strângere (Nm) | L1 (mm) | W1 (mm) | S1 (mm) | |
|-----------|-----------------------|----------------------------------|-------------------------|-------------------------------------|---|--|-----------------------------|---------|---------|---------|-----|
| QM404013C | 40 | 4,5 | 20 | Ø 6 x 2 Ø 4,3 x 11 | 4 - 10 0,75 - 4 | 6 - 16 1,5 - 4 | 2 - 3 1,2 - 1,5 | 105 | 50 | 87 | 1/1 |
| QM410007C | 100 | 4,5 | 20 | Ø 7,5 x 2 Ø 5,3 x 5 | 6 - 16 1,5 - 6 | 10 - 25 2,5 - 6 | 2 - 3 2 - 3 | 70 | 50 | 87 | |
| QM410011C | 100 | 4,5 | 20 | Ø 8,5 x 2 Ø 5,5 x 5 Ø 4,5 x 4 | 10 - 25 1,5 - 6 0,75 - 4 | 10 - 25 2,5 - 6 1,5 - 4 | 2 - 3 2 - 3 1,2 - 1,5 | 105 | 50 | 87 | |
| QM410015C | 100 | 4,5 | 20 | Ø 8,5 x 2 Ø 5,5 x 7 Ø 4,5 x 6 | 10 - 25 1,5 - 6 0,75 - 4 | 10 - 25 2,5 - 6 1,5 - 4 | 2 - 3 2 - 3 1,2 - 1,5 | 140 | 50 | 87 | |
| QM412507C | 125 | 4,5 | 20 | Ø 9 x 1 Ø 7,5 x 1 Ø 5,3 x 5 | 10 - 25 6 - 16 1,5 - 6 | 10 - 35 10 - 25 2,5 - 6 | 2 - 3 2 - 3 2 - 3 | 70 | 50 | 87 | |
| QM412511C | 125 | 4,5 | 20 | Ø 9 x 2 Ø 7,5 x 2 Ø 5,3 x 7 | 10 - 25 6 - 16 1,5 - 6 | 10 - 35 10 - 25 2,5 - 6 | 2 - 3 2 - 3 2 - 3 | 105 | 50 | 87 | |
| QM412515C | 125 | 4,5 | 20 | Ø 9 x 2 Ø 7,5 x 2 Ø 5,3 x 11 | 10 - 25 6 - 16 1,5 - 6 | 10 - 35 10 - 25 2,5 - 6 | 2 - 3 2 - 3 2 - 3 | 140 | 50 | 87 | |

