



Scheda tecnica

No. **41MD05A**

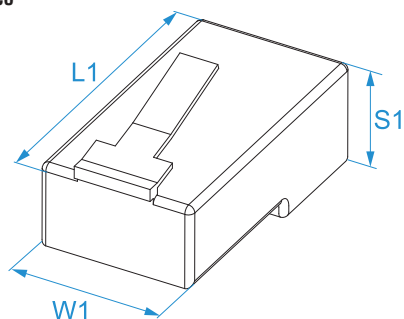
Versione **V01.0**

Famiglia prodotto: Morsettiere - Connettori RJ
Codici articolo: 01068, 01069
Descrizione: CONNETTORI RJ 45 PER RETI LAN

Immagine



Disegno tecnico



Specifiche

TIPO DI CAVI: cavi categoria 5e (TIA/EIA-568-B)
SEZIONE CONDUTTORI: (26-24) AWG
MATERIALE INVOLUCRO: policarbonato (PC) trasparente UL 94 V2
MATERIALE CONTATTI: bronzo fosforoso con doratura 50 micro inch

Codice	Descrizione	Posizioni - Contatti	Pinze	W1 (mm)	L1 (mm)	S1 (mm)	
01068	RJ45	8P - 8C	549, 53P5YA	8	21	11,5	100/100
01069	RJ45 schermato	8P - 8C	549, 53P5YA	8,2	21,2	117	