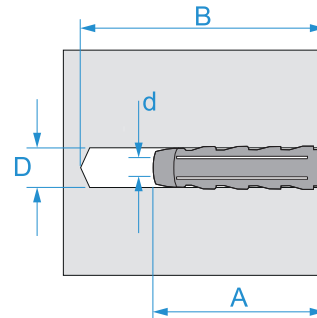


Famiglia prodotto: Fissaggi - Fissaggi leggeri
Codici articolo: F0001, F0002, F0003, F0004, F0005
Descrizione: TASSELLI UNIVERSALI · SUPER-V EVO · TASSELLI IN NYLON

Immagine



Disegno tecnico



Specifiche

TIPO TASSELLO: tasselli universali Super-V EVO
MATERIALE TASSELLO: poliammide ad alta resistenza
COLORE TASSELLO: grigio
MATERIALE VITE: acciaio zincato
TIPO INSTALLAZIONE: non passante

Codice	D (mm)	A (mm)	B (mm)	d (mm)	
F0001	5	25	35	3 ÷ 4	100/4000
F0002	6	30	40	4 ÷ 5	
F0003	8	40	50	4,5 ÷ 6	
F0004	10	50	70	6 ÷ 7	
F0005	12	60	80	7 ÷ 8	

