



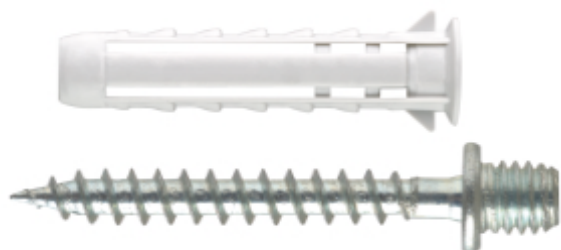
Specyfikacja techniczna

No. **66VA01I**

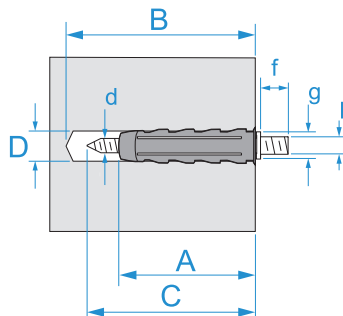
Wersja **V02.0**

Rodzina produktów: Elementy mocujące - Elementy mocujące do małych obciążeń
Kod towaru: F0092, F0093
Opis: UNIWERSALNY KOŁEK ROZPOROWY · SUPER-V EVO · Z WKRĘTEM Z ŁBEM GWINTOWANYM

Obraz



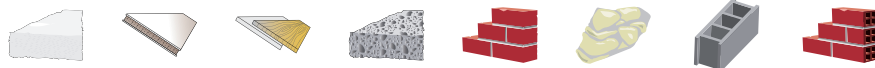
Obrazy wymiary



Dane techniczne

TYP KOŁKA MOCUJĄCEGO: kołki rozporowe uniwersalne Super-V EVO
MATERIAŁ KOŁKA MOCUJĄCEGO: poliamid o wysokiej wytrzymałości
KOLOR KOŁKA MOCUJĄCEGO: szare
MATERIAŁ ŚRUBY: stal ocynkowana
TYP INSTALACJI: nieprzechodni

Kod	D (mm)	A (mm)	B (mm)	d x C (mm)	g (mm)	F (mm)	f (mm)	
F0092	6	30	40	4,5 x 35	8,5	M6	6	25/750
F0093	8	40	50	5 x 45	11	M8	8	



Super EVO