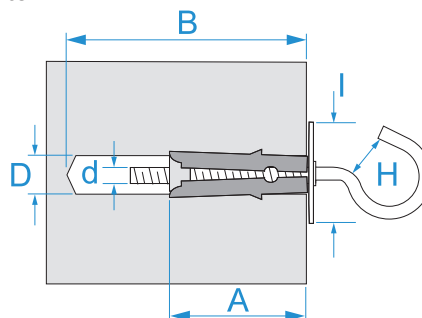


**Famiglia prodotto:** Fissaggi - Fissaggi leggeri  
**Codici articolo:** F0431, F0432  
**Descrizione:** ANCORANTI · TM · CON OCCHIOLO APERTO

**Immagine**



**Disegno tecnico**



**Specifiche**

**TIPO TASSELLO:** ancoranti TM  
**MATERIALE TASSELLO:** acciaio zincato  
**MATERIALE CONO:** ottone  
**MATERIALE VITE:** acciaio zincato  
**TIPO INSTALLAZIONE:** non passante

Codice	D (mm)	A (mm)	B (mm)	d (mm)	I (mm)	H (mm)	
F0431	8	40	50	M4	20	8	100/800
F0432	9	45	55	M5	24	8.5	50/500

