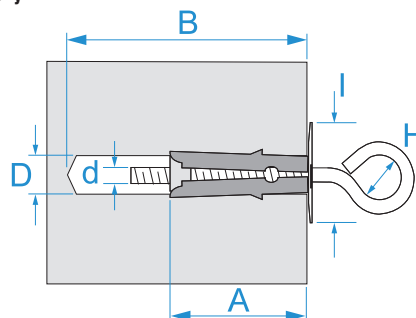


Rodzina produktów: Elementy mocujące - Elementy mocujące do małych obciążeń
Kod towaru: F0451, F0452
Opis: KOTWY - TM - Z HAKIEM OCZKOWYM

Obraz




Obrazy wymiary



Dane techniczne

TYP KOŁKA MOCUJĄCEGO: kotwy TM
MATERIAŁ KOŁKA MOCUJĄCEGO: stal ocynkowana
MATERIAŁ STOŻKA: mosiądz
MATERIAŁ ŚRUBY: stal ocynkowana
TYP INSTALACJI: nieprzechodni

Kod	D (mm)	A (mm)	B (mm)	d (mm)	I (mm)	H (mm)	
F0451	8	40	50	M4	20	13	100/800
F0452	9	45	55	M5	24	14	50/500

